


Dell Vostro 3650


מדריך למשתמש



הערות, התראות ואזהרות

הערה: "הערה" מציינת מידע חשוב שמסייע להשתמש במוצר ביתר יעילות. 

התראה: "התראה" מציינת נזק אפשרי לחומרה או אובדן נתונים, ומסבירה כיצד ניתן למנוע את הבעיה. 

אזהרה: "אזהרה" מציינת אפשרות של נזק לרכוש, פגיעה גופנית או מוות. 

Dell Inc. © 2016 או חברות הבת שלה. כל הזכויות שמורות. מוצר זה מוגן על ידי כל החוקים בארה"ב והחוקים הבינלאומיים להגנה על זכויות יוצרים וקניין רוחני. Dell והלוגו של Dell הם סימנים מסחריים של חברת Dell Inc. בארה"ב ו/או בתחומי שיפוט אחרים. כל הסימנים והשמות האחרים המוזכרים במסמך זה עשויים להיות סימנים מסחריים בבעלות החברות שלהן, בהתאמה.

תוכן עניינים

5	1 עבודה על המחשב	5
5	הוראות בטיחות	5
5	לפני העבודה על חלקיו הפנימיים של המחשב	6
6	כיבוי המחשב	6
6	כיבוי המחשב - Windows	8
6	כיבוי המחשב - Windows	7
6	לאחר העבודה על חלקיו הפנימיים של המחשב	6
7	2 הסרה והתקנה של רכיבים	7
7	כלי עבודה מומלצים	7
7	הסרת הכיסוי	7
7	התקנת הכיסוי	7
8	הסרת כיסוי המסגרת הקדמית	8
8	התקנת המסגרת הקדמית	8
8	פתיחת דלת המסגרת הקדמית	8
9	הסרת מכלול הכונן הקשיח	9
10	התקנת מכלול הכונן הקשיח	10
10	הסרת הכונן האופטי	10
11	התקנת הכונן האופטי	11
11	הסרת כרטיס ה-WLAN	11
12	התקנת כרטיס ה-WLAN	12
12	הסרת מודול הזיכרון	12
13	התקנת מודול הזיכרון	13
13	הסרת כרטיס ההרחבה מסוג PCIe	13
14	התקנת כרטיסי הרחבה מסוג PCIe	14
14	הסרת יחידת ספק הזרם (PSU)	14
14	התקנת יחידת ספק הכוח (PSU)	14
15	הסרת מתג ההפעלה	15
15	התקנת מתג ההפעלה	15
15	הסרת סוללת המטבע	15
16	התקנת סוללת המטבע	16
16	הסרת מכלול גוף הקירור	16
17	התקנת מכלול גוף הקירור	17
17	הסרת המעבד	17
17	התקנת המעבד	17
18	הסרת מאוורר המערכת	18
18	התקנת מאוורר המערכת	18
18	הסרת לוח המערכת	18
19	התקנת לוח המערכת	19
20	מבנה לוח המערכת	20
21	3 פתרון בעיות במחשב	21



21 קודי נורית אבחון של הפעלה.

22 הודעות שגיאה לאבחון.

25 הודעות שגיאה של המערכת.

26 4 אפשרויות הגדרת המערכת.

28 סקירה של הגדרת המערכת.

28 גישה להגדרת המערכת.

29 5 מפרט.

32 6 פנייה אל Dell.



עבודה על המחשב

הוראות בטיחות

פעל לפי הנחיות הבטיחות הבאות כדי לסייע בהגנה על המחשב מפני נזק אפשרי וכדי לסייע בהבטחת בטיחותך האישית. אלא אם צוין אחרת, כל הליך מניח שמתקיימים התנאים הבאים:

· קראת את הוראות הבטיחות המצורפות למחשב.

· רכיב ניתן להחלפה או - אם נרכש בנפרד - להתקנה על-ידי ביצוע הליך ההסרה בסדר הפוך.

⚠ אזהרה: נתק את כל מקורות החשמל לפני פתיחה של כיסוי המחשב או של לוחות. לאחר סיום העבודה על חלקי הפנימיים של המחשב, חזור למקומם את כל הכיטויים, הלוחות והברגים לפני חיבור המחשב למקור חשמל.

⚠ אזהרה: לפני העבודה על חלקי הפנימיים של המחשב, קרא את הוראות הבטיחות שנלוות למחשב. לקבלת מידע נוסף על נוהלי הבטיחות המומלצים, עיין ב-Regulatory Compliance Homepage באתר www.Dell.com/regulatory_compliance.

⚠ התראה: ישנם תיקונים רבים שרק טכנאי שירות מוסמך יכול לבצע. עליך לבצע פתרון בעיות ותיקונים פשוטים בלבד כפי שמתיר תיעוד המוצר, או בהתאם להנחיות של השירות המקוון או השירות הטלפוני ושל צוות התמיכה. האחריות אינה מכסה נזק שייגרם עקב טיפול שאינו מאושר על-ידי Dell. קרא את הוראות הבטיחות המפורטות שצורפו למוצר ופעל על-פיהן.

⚠ התראה: כדי למנוע פריקה אלקטרוסטטית, פרוק מעצמך חשמל סטטי באמצעות רצועת הארקה לפרק היד או נגיעה במשטח מתכת לא צבוע, כגון מתכר בגב המחשב.

⚠ התראה: טפל ברכיבים ובכרטיסים בזהירות. אל תיגע ברכיבים או במגעיים בכרטיס. החזק כרטיס בשוליו או בתושבת ההרכבה ממתכת. יש לאחוז ברכיבים כגון מעבד בקצוות ולא בפנים.

⚠ התראה: בעת ניתוק כבל, יש למשוך את המחבר או את לשונית המשיכה שלו ולא את הכבל עצמו. כבלים מסוימים מצוידים במחברים עם לשוניות נעילה; בעת ניתוק כבל מסוג זה, לחץ על לשוניות הנעילה לפני ניתוק הכבל. בעת הפרדת מתכרים, החזק אותם ישר כדי למנוע כיפוף של הפינים שלהם. נוסף על כך, לפני חיבור כבל, ודא ששני המחברים מכוונים ומיושרים כהלכה.

✍ הערה: צבעי המחשב ורכיבים מסוימים עשויים להיראות שונה מכפי שהם מופיעים במסמך זה.

לפני העבודה על חלקי הפנימיים של המחשב

כדי למנוע נזק למחשב, בצע את השלבים הבאים לפני תחילת העבודה בתוך גוף המחשב.

1. הקפד לפעול לפי **הוראות הבטיחות**.

2. ודא שמשטח העבודה שטוח ונקי כדי למנוע שריטות על כיסוי המחשב.

3. כבה את המחשב (ראה **כיבוי המחשב**).

⚠ התראה: כדי לנתק כבל רשת, תחילה נתק את הכבל מהמחשב ולאחר מכן נתק אותו מהתקן הרשת.

4. נתק את כל כבלי הרשת מהמחשב.

5. נתק את המחשב ואת כל ההתקנים המחוברים משקעי החשמל שלהם.

6. לחץ לחיצה ארוכה על לחצן ההפעלה כאשר המחשב מנותק מהחשמל כדי להאריק את לוח המערכת.

7. הסר את הכיסוי.

⚠ התראה: לפני נגיעה ברכיבים בתוך המחשב, הארק את עצמך על-ידי נגיעה במשטח מתכת לא צבוע, כגון המתכת על גב המחשב. במהלך העבודה, גע מדי פעם במשטח מתכת לא צבוע כדי לפרוק חשמל סטטי, העלול לפגוע ברכיבים פנימיים.

כיבוי המחשב


8 Windows - כיבוי המחשב

התראה: כדי להימנע מאובדן נתונים, שמור וסגור את כל הקבצים הפתוחים וצא מכל התוכניות הפתוחות לפני כיבוי המחשב. 

1. כיבוי המחשב:


· ב-Windows 8 (באמצעות התקן תומך מגע):

1. החלק פנימה מהקצה הימני של המסך כדי לפתוח את תפריט **Charms** ובחר **Settings** (הגדרות).

2. הקש על  ולאחר מכן בחר **Shut down** (כיבוי)

· ב-Windows 8 (באמצעות עכבר):

1. הצבע על הפינה הימנית-עליונה של המסך ולחץ על **Settings** (הגדרות).

2. לחץ על  ולאחר מכן לחץ על **Shut down** (כיבוי).

2. ודא שהמחשב וכל ההתקנים המחוברים כבויים. אם המחשב וההתקנים המחוברים לא נכבו באופן אוטומטי כאשר כיבית את מערכת ההפעלה, לחץ והחזק את לחצן ההפעלה במשך כ-6 שניות כדי לכבות אותם.

7 Windows - כיבוי המחשב

התראה: כדי להימנע מאובדן נתונים, שמור וסגור את כל הקבצים הפתוחים וצא מכל התוכניות הפתוחות לפני כיבוי המחשב. 

1. לחץ על **Start** (התחל).

2. לחץ על **Shut Down** (כיבוי).

 הערה: ודא שהמחשב וכל ההתקנים המחוברים כבויים. אם המחשב וההתקנים המחוברים לא נכבו באופן אוטומטי כאשר כיבית את מערכת ההפעלה, לחץ והחזק את לחצן ההפעלה במשך כ-6 שניות כדי לכבות אותם.

לאחר העבודה על חלקי הפנימיים של המחשב

לאחר השלמת הליכי החלפה, הקפד לחבר התקנים חיצוניים, כרטיסים וכבלים לפני הפעלת המחשב.

1. החזר את הכיסוי למקומו.

התראה: כדי לחבר כבל רשת, תחילה חבר את הכבל להתקן הרשת ולאחר מכן למחשב. 

2. חבר למחשב את כבלי הטלפון או הרשת.

3. חבר את המחשב ואת כל ההתקנים המחוברים לשקעי החשמל שלהם.

4. הפעל את המחשב.

5. במידת הצורך, ודא שהמחשב פועל כהלכה על-ידי הפעלת תוכנית האבחון של **Dell**.

הסרה והתקנה של רכיבים

סעיף זה מספק מידע מפורט אודות אופן ההסרה וההתקנה של הרכיבים במחשב.

כלי עבודה מומלצים

כדי לבצע את ההליכים המתוארים במסמך זה, תזדקק לכלים הבאים:

- מברג שטוח קטן
- מברג פיליפס מס' 1
- להב חיתוך קטן מפלסטיק
- מברג משושה

הסרת הכיסוי

1. בצע את ההליך המפורט בסעיף "[לפני עבודה בתוך המחשב](#)".
2. להסרת הכיסוי:
 - a. הסר את הכלואים שמהדקים את הכיסוי למחשב [1].
 - b. החלק את הכיסוי לעבר חלקו האחורי של המחשב, הרם אותו והרחק אותו מהמחשב [2].

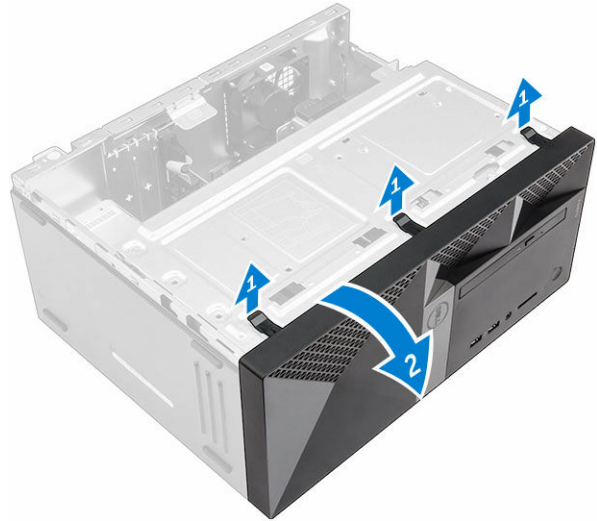


התקנת הכיסוי

1. הנח את הכיסוי על המחשב והחלק אותו קדימה עד שייכנס למקומו בנקישה.
2. חזק את הברגים כדי להדק את הכיסוי למחשב.
3. בצע את הפעולה המפורטת בסעיף [לאחר העבודה על חלקיו הפנימיים של המחשב](#).

הסרת כיסוי המסגרת הקדמית

1. בצע את ההליך המפורט בסעיף "[לפני עבודה בתוך המחשב](#)".
2. הסר את [הכיסוי](#).
3. להסרת המסגרת הקדמית:
 - a. הרם את הלשוניות כדי לשחרר את המסגרת הקדמית מהמחשב.
 - b. הסר את הלוח הקדמי מהמחשב.

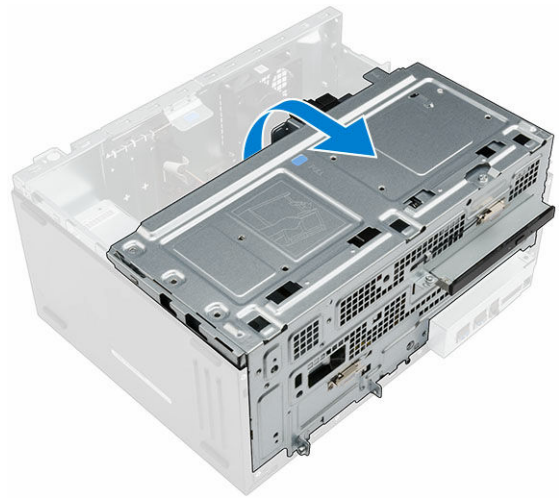


התקנת המסגרת הקדמית

1. הכנס את הלשוניות של המסגרת הקדמית לתוך החריצים במחשב.
2. לחץ על המסגרת הקדמית עד שהלשוניות ייכנסו למקומן בנקישה.
3. התקן את [הכיסוי](#).
4. בצע את הפעולה המפורטת בסעיף [לאחר העבודה על חלקיו הפנימיים של המחשב](#).

פתיחת דלת המסגרת הקדמית

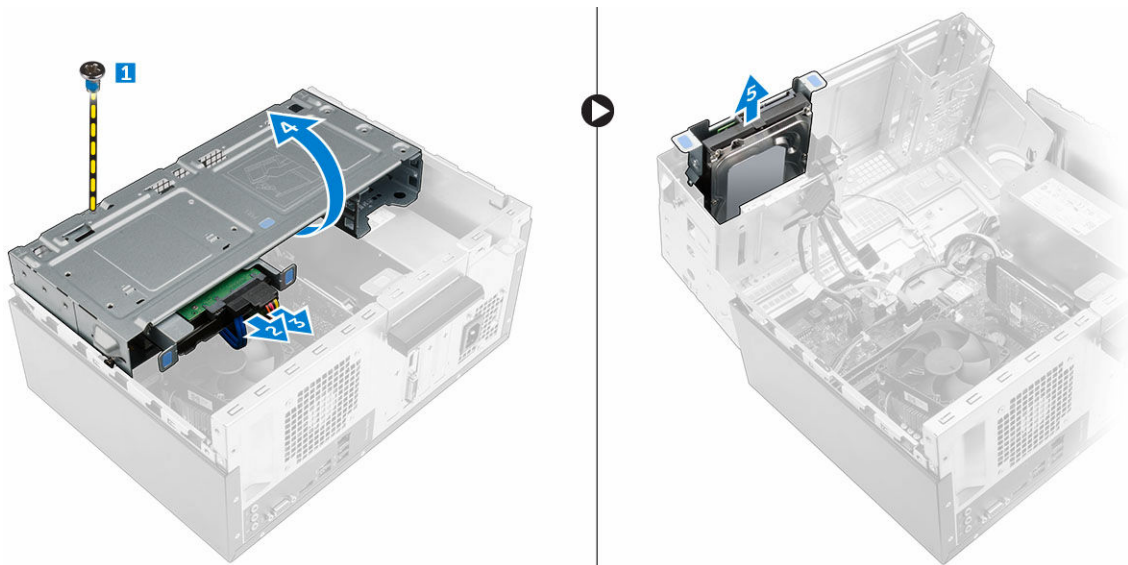
1. בצע את ההליך המפורט בסעיף "[לפני עבודה בתוך המחשב](#)".
2. הסר את:
 - [הכיסוי](#)
 - [לוח קדמי](#)
3. משוך את דלת המסגרת הקדמית כדי לפתוח אותה.



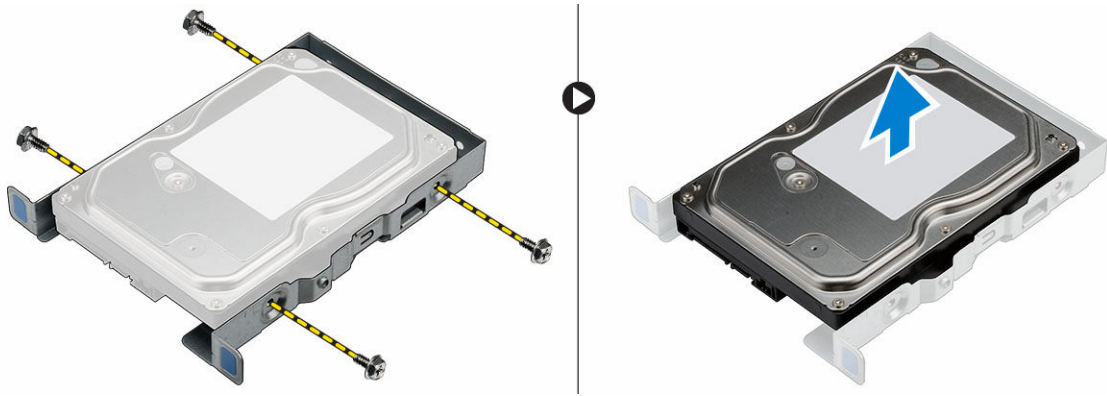
⚠ התראה: דלת המסגרת הקדמית נפתחת במידה מוגבלת. עיין בתווית המודפסת כדי לראות מהי הרמה המותרת המרבית.

הסרת מכלול הכונן הקשיח

1. בצע את ההליך המפורט בסעיף "[לפני עבודה בתוך המחשב](#)".
2. הסר את:
 - [הכיסוי](#)
 - [לוח קדמי](#)
3. כדי להסיר את מכלול הכונן הקשיח:
 - a. הסר את הבורג שמהדק את מכלול הכונן הקשיח לדלת המסגרת הקדמית [1].
 - b. נתק את כבלי מכלול הכונן הקשיח מהמחברים שבכונן הקשיח [2, 3].
 - c. פתח את [דלת המסגרת הקדמית](#) [4].
 - d. החזק לשוניות הכחולות ומשוך את מכלול הכונן הקשיח והוצא אותו מהמחשב [6].



4. להסרת הכונן הקשיח מתושבת הכונן הקשיח:
 - a. הסר את הברגים שמהדקים את תושבת הכונן הקשיח לכונן הקשיח.
 - b. הסר את הכונן הקשיח מתושבת הכונן הקשיח.

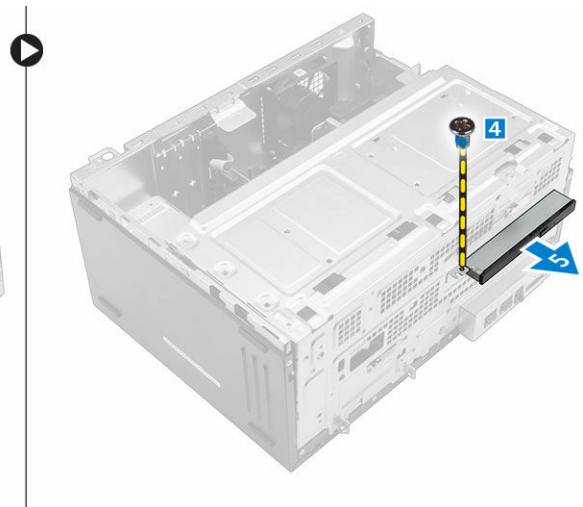
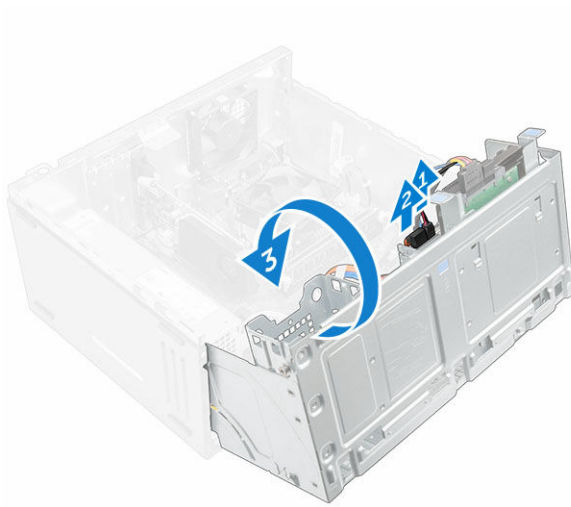


התקנת מכלול הכונן הקשיח

1. החזר את הכונן הקשיח לתושבת הכונן הקשיח.
2. התקן את הברגים המקבעים את כן הכונן.
3. הכנס את מכלול הכונן הקשיח לתוך החרוץ במחשב עד שייכנס למקומו בנקישה.
4. סגור את דלת המסגרת הקדמית.
5. התקן את הבורג שמהדק את מכלול הכונן הקשיח לדלת המסגרת הקדמית.
6. חבר את כבל ה-SATA ואת כבל החשמל למחברים של הכונן הקשיח.
7. התקן את:
 - [לוח קדמי](#)
 - [הכיסוי](#)
8. בצע את הפעולה המפורטת בסעיף [לאחר העבודה על חלקיו הפנימיים של המחשב](#).

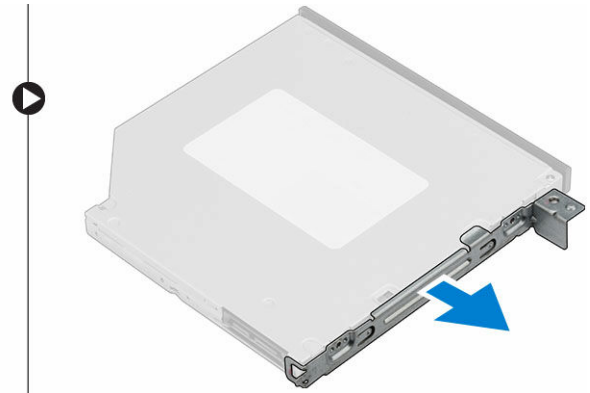
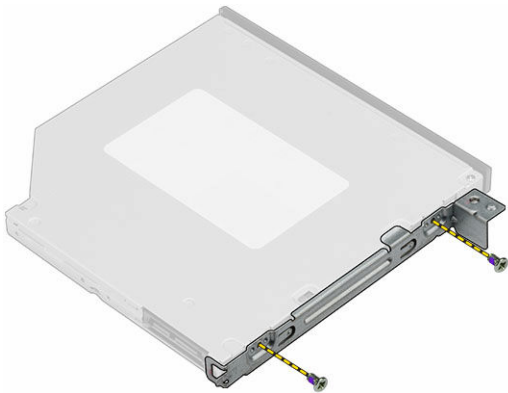
הסרת הכונן האופטי

1. בצע את ההליך המפורט בסעיף "[לפני עבודה בתוך המחשב](#)".
2. הסר את:
 - [הכיסוי](#)
 - [לוח קדמי](#)
3. כדי להסיר את:
 - a. פתח את [דלת המסגרת הקדמית](#).
 - b. נתק את כבל הנתונים ואת כבל החשמל מהמחברים שבמכלול הכונן האופטי [1, 2].
 - c. סגור את דלת המסגרת הקדמית [3].
 - d. הסר את הבורג שמהדק את מכלול הכונן האופטי למחשב [4].
 - e. החלק את מכלול הכונן האופטי והוצא אותו מהמחשב [5].



4. להסרת תושבת הכונן האופטי:

- a. הסר את הברגים שמהדקים את תושבת הכונן האופטי לכוון האופטי.
- b. הסר את תושבת הכונן האופטי מהכונן האופטי.



התקנת הכונן האופטי

1. הנח את תושבת הכונן האופטי על הכונן האופטי.
2. חזק את הברגים כדי להדק את תושבת הכונן האופטי לכוון האופטי.
3. הכנס את לתוך תא הכונן האופטי עד שייכנס למקומו בנקישה.
4. חזק את הבורג כדי להדק את מכלול הכונן האופטי למחשב.
5. פתח את [דלת המסגרת הקדמית](#).
6. חבר את כבל הנתונים ואת כבל החשמל למחברים שעל מכלול הכונן האופטי.
7. סגור את דלת המסגרת הקדמית.
8. התקן את:
 - [לוח קדמי](#)
 - [הכיסוי](#)
9. בצע את הפעולה המפורטת בסעיף [לאחר העבודה על חלקיו הפנימיים של המחשב](#).

הסרת כרטיס ה-WLAN

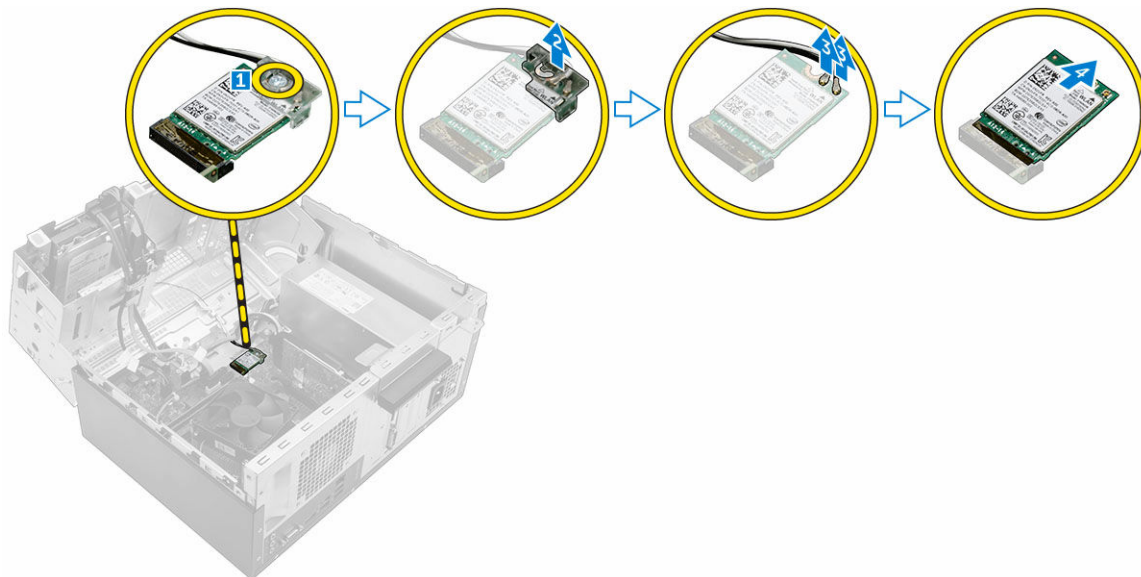
1. בצע את ההליך המפורט בסעיף "[לפני עבודה בתוך המחשב](#)".
2. הסר את:
 - [הכיסוי](#)

· [לוח קדמי](#)

3. פתח את [דלת המסגרת הקדמית](#).

4. כדי להסיר את כרטיס ה-WLAN:

- הסר את הבורג כדי לשחרר את לשונית הפלסטיק שמהדקת את כרטיס ה-WLAN למחשב [1].
- הסר את לשונית הפלסטיק כדי לגשת אל כבלי ה-WLAN [2].
- נתק את כבלי ה-WLAN מהמחברים בכרטיס ה-WLAN [3].
- נתק את כרטיס ה-WLAN מהמחבר שעל לוח המערכת [4].

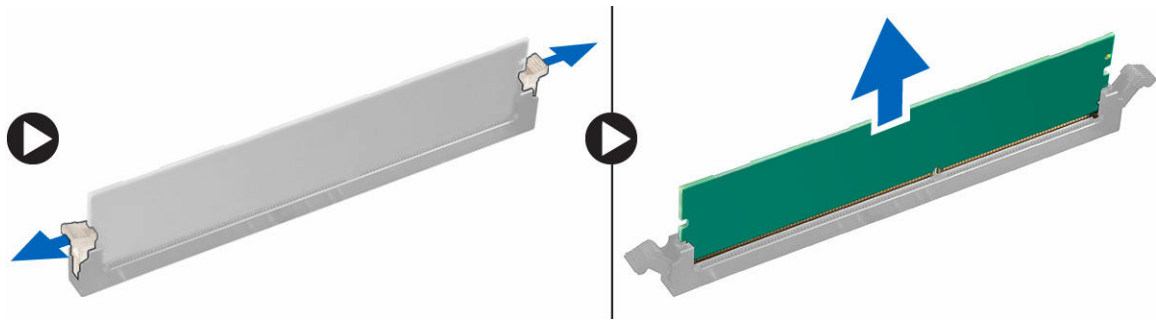


התקנת כרטיס ה-WLAN

1. הכנס את כרטיס ה-WLAN למחבר שבלוח המערכת.
2. חבר את כבלי ה-WLAN למחברים שבכרטיס ה-WLAN.
3. הנח את לשונית הפלסטיק וחזק את הבורג כדי להדק את כרטיס ה-WLAN ללוח המערכת.
4. סגור את דלת המסגרת הקדמית.
5. התקן את:
 - a. [לוח קדמי](#)
 - b. [הכיסוי](#)
6. בצע את הפעולה המפורטת בסעיף [לאחר העבודה על חלקיו הפנימיים של המחשב](#).

הסרת מודול הזיכרון

1. בצע את ההליך המפורט בסעיף "[לפני עבודה בתוך המחשב](#)".
2. הסר את:
 - [הכיסוי](#)
 - [לוח קדמי](#)
3. פתח את [דלת המסגרת הקדמית](#).
4. כדי להסיר את מודול הזיכרון:
 - a. לחץ על לשוניות ההחזקה של מודול הזיכרון בשני הצדדים של מודול הזיכרון.
 - b. הרם את מודול הזיכרון ממחבר מודול הזיכרון שבלוח המערכת.

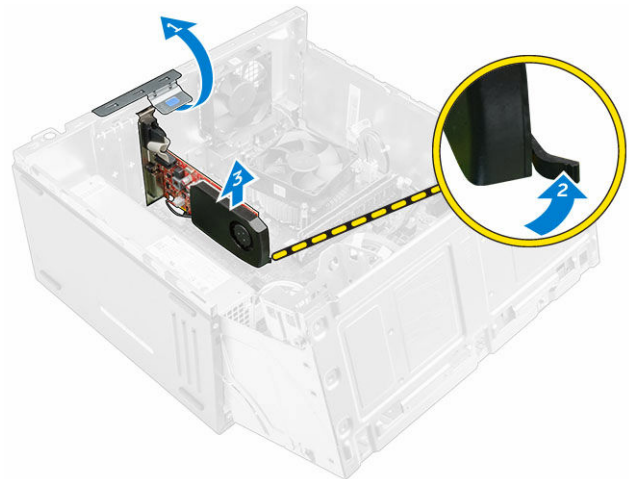


התקנת מודול הזיכרון

1. ישר את החריץ שבמודול הזיכרון עם הלשונית שבמחבר מודול הזיכרון.
2. הכנס את מודול הזיכרון לתוך שקע מודול הזיכרון.
3. לחץ על מודול הזיכרון עד שלשוניות ההחזקה שלו ייכנסו למקומן בנקישה.
4. סגור את דלת המסגרת הקדמית.
5. התקן את:
 - a. [הכיסוי](#)
 - b. [לוח קדמי](#)
6. בצע את הפעולה המפורטת בסעיף [לאחר העבודה על חלקיו הפנימיים של המחשב](#).

הסרת כרטיס ההרחבה מסוג PCIe

1. בצע את ההליך המפורט בסעיף "[לפני עבודה בתוך המחשב](#)".
2. הסר את:
 - [הכיסוי](#)
 - [לוח קדמי](#)
3. פתח את [דלת המסגרת הקדמית](#).
4. כדי להסיר את כרטיס ההרחבה מסוג PCIe:
 - a. משוך את תפס השחרור כדי לשחרר את כרטיס ההרחבה מסוג PCIe [1].
 - b. דחף את לשונית השחרור [2] והרם את כרטיס ההרחבה מסוג PCIe והוצא אותו מהמחשב [3].

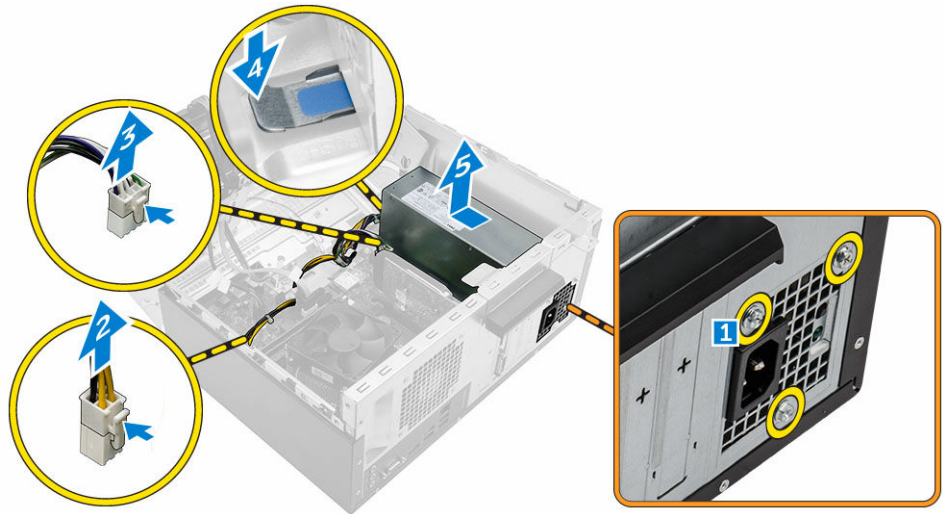


התקנת כרטיסי הרחבה מסוג PCIe

1. משוך את תפס השחרור כדי לפתוח אותו.
2. הכנס את כרטיס ההרחבה מסוג PCIe למחבר בלוח המערכת.
3. הדק את כרטיס ההרחבה מסוג PCIe על-ידי דחיפת תפס ההחזקה של הכרטיס עד שייכנס למקומו בנקישה.
4. סגור את תפס השחרור.
5. סגור את דלת המסגרת הקדמית.
6. התקן את:
 - a. [לוח קדמי](#)
 - b. [הכיסוי](#)
7. בצע את הפעולה המפורטת בסעיף [לאחר העבודה על חלקיו הפנימיים של המחשב](#).

הסרת יחידת ספק הזרם (PSU)

1. בצע את ההליך המפורט בסעיף "[לפני עבודה בתוך המחשב](#)".
2. הסר את:
 - [הכיסוי](#)
 - [לוח קדמי](#)
3. פתח את [דלת המסגרת הקדמית](#).
4. כדי להסיר את ה-PSU:
 - a. הסר את הברגים שמהדקים את ה-PSU למחשב [1].
 - b. נתק את כבלי כרטיס PSU מהמחברים שעל לוח המערכת [2, 3].
 - c. הוצא את כבלי ה-PSU מתפסי ההחזקה.
 - d. לחץ על לשונית השחרור המתכתית [4], החלק את ה-PSU לכיוון גב המחשב והוצא אותו מהמחשב [5].



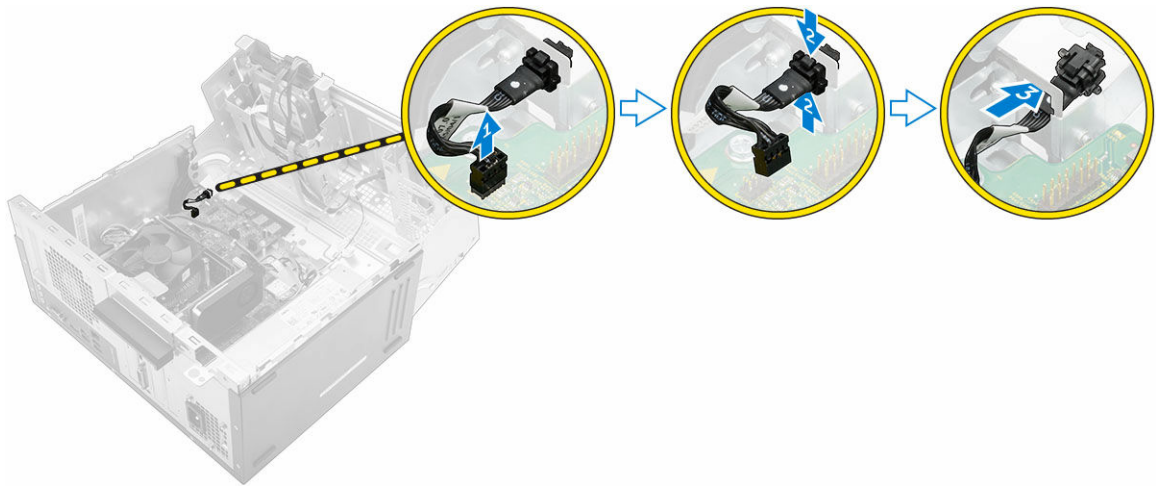
התקנת יחידת ספק הכוח (PSU)

1. החלק את ה-PSU לתוך חריץ ה-PSU והחלק אותו לכיוון גב המחשב עד שייכנס למקומו בנקישה.
2. חזק את הברגים כדי להדק את ה-PSU למחשב.
3. נתב את כבלי ה-PSU דרך תפסי ההחזקה.
4. חבר את כבלי ה-PSU למחברים בלוח המערכת.
5. סגור את דלת המסגרת הקדמית.
6. התקן את:

- [לוח קדמי](#)
 - [הכיסוי](#)
7. בצע את הפעולה המפורטת בסעיף [לאחר העבודה על חלקיו הפנימיים של המחשב](#).

הסרת מתג ההפעלה

1. בצע את ההליך המפורט בסעיף "[לפני עבודה בתוך המחשב](#)".
2. הסר את:
 - [הכיסוי](#)
 - [לוח קדמי](#)
3. פתח את [דלת המסגרת הקדמית](#).
4. הסר את מתג ההפעלה:
 - a. נתק את כבל מתג ההפעלה מלוח המערכת [1].
 - b. שלוף את כבל מתג ההפעלה מתפס ההחזקה.
 - c. לחץ על לשונית השחרור [2] והחלק את מתג ההפעלה עד להוצאתו מהמחשב [3].



התקנת מתג ההפעלה

1. הכנס את מתג ההפעלה לתוך החריץ ולחץ עליו עד שייכנס למקומו בנקישה.
2. נתב את כבל מתג ההפעלה דרך תפס ההחזקה של הכבל.
3. חבר את כבל מתג ההפעלה למחבר בלוח המערכת.
4. סגור את דלת המסגרת הקדמית.
5. התקן את:
 - [לוח קדמי](#)
 - [הכיסוי](#)
6. בצע את הפעולה המפורטת בסעיף [לאחר העבודה על חלקיו הפנימיים של המחשב](#).

הסרת סוללת המטבע

1. בצע את ההליך המפורט בסעיף "[לפני עבודה בתוך המחשב](#)".
2. הסר את:
 - [הכיסוי](#)
 - [לוח קדמי](#)
3. פתח את [דלת המסגרת הקדמית](#).
4. כדי להסיר את סוללת המטבע:

- a. לחץ על תפס השחרור עד שסוללת המטבע תשתחרר ממקומה.
- b. הסר את סוללת המטבע מהמחבר בלוח המערכת.

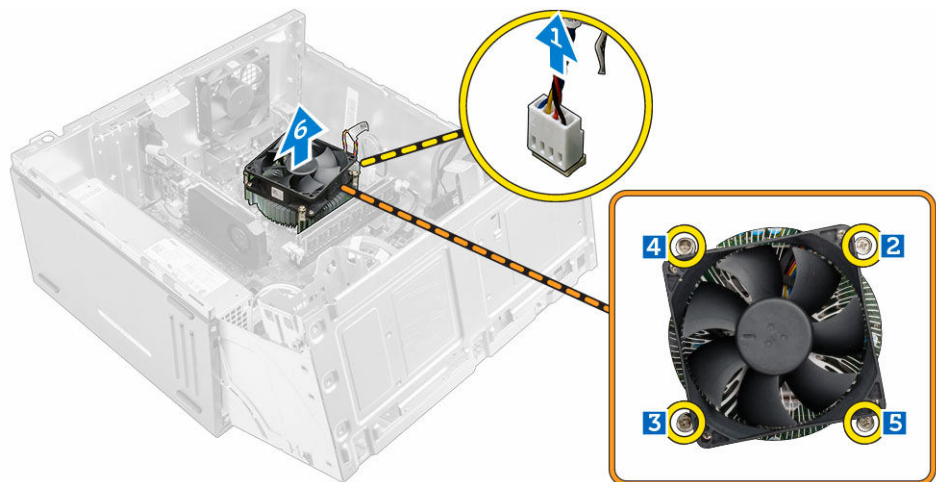


התקנת סוללת המטבע

1. אחזז את סוללת המטבע כאשר הסמל "+" כלפי מעלה, והחלק אותה תחת לשוניות ההצמדה בצד החיובי של המחבר.
2. לחץ את הסוללה לתוך המחבר עד שתינעל במקומה בנקישה.
3. סגור את דלת המסגרת הקדמית.
4. התקן את:
 - [לוח קדמי](#)
 - [הכיסוי](#)
5. בצע את הפעולה המפורטת בסעיף [לאחר העבודה על חלקיו הפנימיים של המחשב](#).

הסרת מכלול גוף הקירור

1. בצע את ההליך המפורט בסעיף "[לפני עבודה בתוך המחשב](#)".
2. הסר את:
 - [הכיסוי](#)
 - [לוח קדמי](#)
3. פתח את [דלת המסגרת הקדמית](#).
4. כדי להסיר את מכלול גוף הקירור:
 - a. נתק את כבל מכלול גוף הקירור מהמחבר שבלוח המערכת [1].
 - b. שחרר את בורגי החיזוק שמהדקים את מכלול גוף הקירור ללוח המערכת [2, 3, 4, 5].
 - c. הרם את מכלול גוף הקירור והרחק אותו מהמחשב [6].



התקנת מכלול גוף הקירור

1. הנח את מכלול גוף הקירור על המעבד.
2. חזק את בורגי החיזוק כדי להדק את מכלול גוף הקירור ללוח המערכת.
3. חבר את כבל מכלול גוף הקירור למחבר בלוח המערכת.
4. סגור את דלת המסגרת הקדמית.
5. התקן את:
 - [לוח קדמי](#)
 - [הכיסוי](#)
6. בצע את הפעולה המפורטת בסעיף [לאחר העבודה על חלקיו הפנימיים של המחשב](#).

הסרת המעבד

1. בצע את ההליך המפורט בסעיף "[לפני עבודה בתוך המחשב](#)".
 2. הסר את:
 - [הכיסוי](#)
 - [לוח קדמי](#)
 3. פתח את [דלת המסגרת הקדמית](#).
 4. הסר את [מכלול גוף הקירור](#).
 5. כדי להסיר את המעבד:
 - a. שחרר את ידיית השקע על ידי משיכת המנוף כלפי מטה והוצא אותה מהלשונית שבמגן המעבד [1].
 - b. הרם את הידיית כלפי מעלה והרם את מגן המעבד [2].
 - c. הרם את המעבד והוצא אותו מהשקע [3].
- ⚠ **התראה:** פני שקע המעבד שבירים, ועלולים להינזק לצמיתות. הקפד שלא לכופף את הפינים בשקע המעבד בעת הסרת המעבד מהשקע.



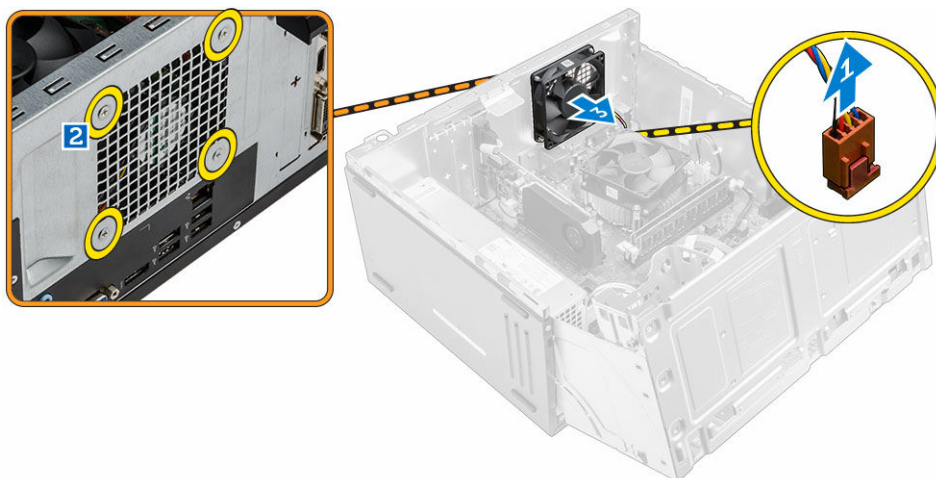
התקנת המעבד

1. ישר את המעבד עם הבליטות בשקע. ⚠ **התראה:** אל תנסה להושיב את המעבד בכוח. כאשר מציבים אותו נכון, המעבד נכנס בקלות לשקע.
2. ישר את מחוון פין 1 של המעבד עם המשולש שבשקע.
3. הנח את המעבד על השקע כך שהחריצים שעל המעבד יהיו מיושרים עם הבליטות בשקע.
4. סגור את מגן המעבד על ידי החלקתו מתחת לבורג הקיבוע.
5. הורד את ידיית השקע ודחף אותה מתחת ללשונית כדי לנעול אותה.
6. התקן את [מכלול גוף הקירור](#).
7. סגור את דלת המסגרת הקדמית.
8. התקן את:
 - a. [לוח קדמי](#)

- b. [הכיסוי](#)
9. בצע את הפעולה המפורטת בסעיף [לאחר העבודה על חלקיו הפנימיים של המחשב](#).

הסרת מאוורר המערכת

1. בצע את ההליך המפורט בסעיף "[לפני עבודה בתוך המחשב](#)".
2. הסר את:
 - [הכיסוי](#)
 - [לוח קדמי](#)
3. פתח את [דלת המסגרת הקדמית](#).
4. כדי להסיר את מאוורר המערכת:
 - a. נתק את כבל מאוורר המערכת מהמחבר שבלוח המערכת [1].
 - b. הסר את הברגים שמהדקים את מאוורר המערכת אל המחשב [2].
 - c. הרם את מאוורר המערכת והוצא אותו מהמחשב [3].



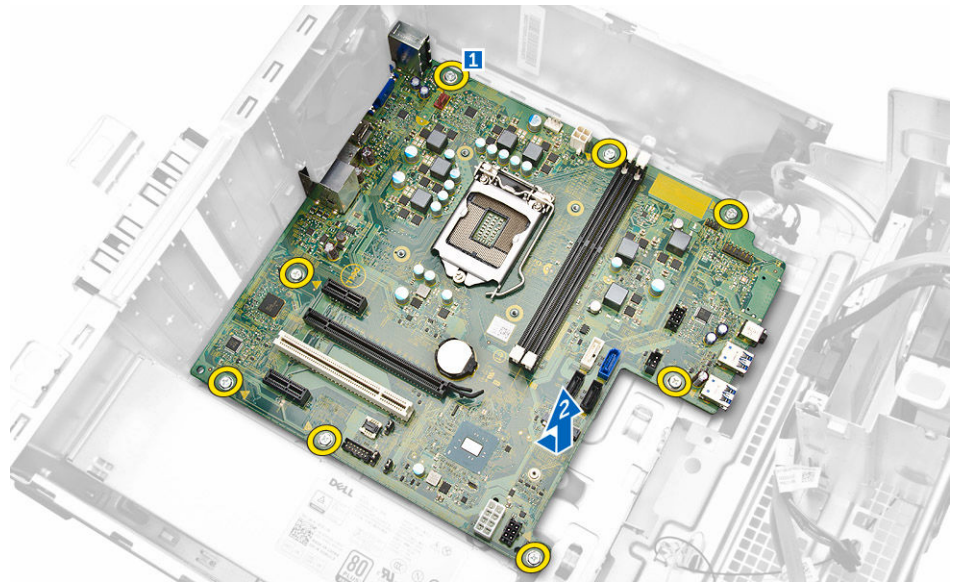
התקנת מאוורר המערכת

1. החזק את מאוורר המערכת משני הצדדים כאשר קצה הכבל פונה לחלק התחתון של המחשב.
2. חזק את הברגים כדי להדק את מאוורר המערכת למחשב.
3. חבר את כבל מאוורר המערכת למחבר בלוח המערכת.
4. סגור את דלת המסגרת הקדמית.
5. התקן את:
 - a. [לוח קדמי](#)
 - b. [הכיסוי](#)
6. בצע את הפעולה המפורטת בסעיף [לאחר העבודה על חלקיו הפנימיים של המחשב](#).

הסרת לוח המערכת

1. בצע את ההליך המפורט בסעיף "[לפני עבודה בתוך המחשב](#)".
2. הסר את:
 - [הכיסוי](#)
 - [לוח קדמי](#)
3. פתח את [דלת המסגרת הקדמית](#).
4. הסר את:
 - [מכלול גוף קירור](#)

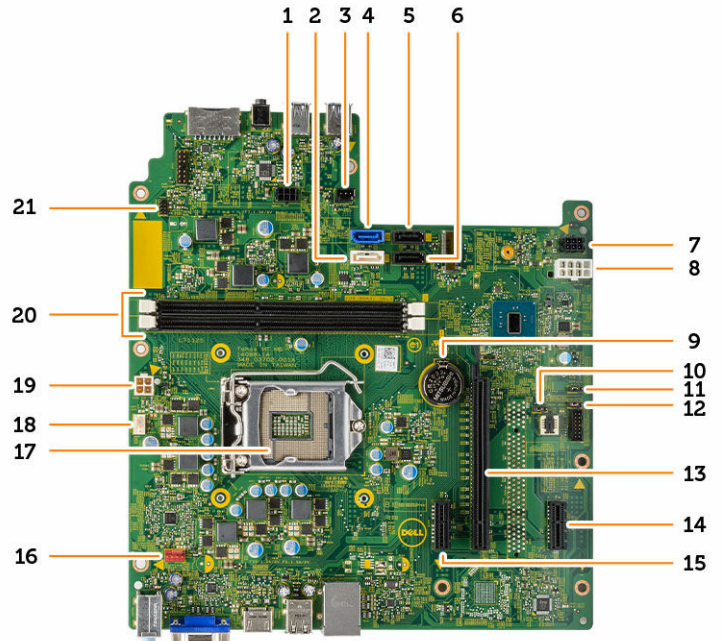
- [המעבד](#)
 - [כרטיס הרחבה מסוג PCIe](#)
 - [מודול זיכרון](#)
5. נתק את כל הכבלים מהמחברים שעל לוח המערכת.
 6. כדי להסיר את לוח המערכת:
 - a. הסר את הברגים שמהדקים את לוח המערכת למחשב [1].
 - b. החלק את לוח המערכת לעבר חזית המחשב, הרם אותו והרחק אותו מהמחשב [2].



החקנת לוח המערכת

1. החזק את לוח המערכת בקצותיו והכנס אותו בזווית לכיוון גב המחשב.
2. הורד את לוח המערכת לתוך המחשב עד שהמחברים שבגב לוח המערכת יתיישרו עם החריצים שבדופן האחורית של המחשב וחורי הברגים שבלוח המערכת יתיישרו עם צדדי המחשב.
3. חזק את הברגים כדי להדק את לוח המערכת למחשב.
4. נתב את כל הכבלים דרך תעלות הניתוב וחבר אותם למחברים שבלוח המערכת.
5. התקן את:
 - [כרטיס ה-WLAN](#)
 - [מודול זיכרון](#)
 - [כרטיס הרחבה מסוג PCIe](#)
 - [המעבד](#)
 - [מכלול גוף קירור](#)
6. סגור את דלת המסגרת הקדמית.
7. התקן את:
 - [לוח קדמי](#)
 - [הכיסוי](#)
8. בצע את הפעולה המפורטת בסעיף [לאחר העבודה על חלקיו הפנימיים של המחשב](#).

מבנה לוח המערכת



SATA1	.2	מחבר חשמל של SATA	.1
SATA0	.4	כותרת פס תאורה	.3
SATA2	.6	SATA3	.5
מחבר PSU	.8	מחבר חשמל של SATA	.7
ניקוי מגשר CMS	.10	סוללת מטבע	.9
מגשר ניקוי סיסמה	.12	מגשר השבתת בקר ME	.11
PClex1	.14	PClex16	.13
מחבר מאוורר המערכת	.16	PClex1	.15
מחבר מאוורר ה-CPU	.18	שקע CPU	.17
מחברי מודול זיכרון	.20	מחבר PSU	.19
		מחבר מתג הפעלה	.21

פתרון בעיות במחשב

באפשרותך לפתור בעיות במחשב כאשר הוא פועל בעזרת מחוונים דוגמת Beep Codes ,Diagnostic Lights והודעות שגיאה.

קודי נורית אבחון של הפעלה

טבלה 1. קודי נורית אבחון של הפעלה

מזב נורית הפעלה	סיבה אפשרית	שלבי פתרון הבעיה
כבוי	המחשב כבוי או שאינו מקבל אספקת חשמל או שהוא במצב שינה (Hibernation).	<ul style="list-style-type: none"> מקם מחדש את כבל החשמל במחבר החשמל בגב המחשב ובשקע החשמל. אם המחשב מחובר למפצל, ודא שהמפצל מחובר לשקע חשמל ומופעל. נוסף על כך, עקוף התקני הגנת מתח, מפצלי שקעים וכבלים מאריכים, כדי לוודא שניתן להפעיל את המחשב כהלכה. ודא ששקע החשמל תקין. לשם כך, חבר אליו מכשיר אחר, כגון מנורה.
כתום רציף/מהבהב	המחשב אינו משלים בדיקת POST או כשל במעבד.	<ul style="list-style-type: none"> הסר את כל הכרטיסים והתקן אותם מחדש. הסר את הכרטיס הגרפי והתקן אותו מחדש, אם ניתן. ודא שכבל החשמל מחובר ללוח המערכת ולמעבד.
אור לבן מהבהב	המחשב נמצא במצב שינה.	<ul style="list-style-type: none"> לחץ על לחצן ההפעלה כדי להוציא את המחשב ממצב שינה. ודא שכל כבלי המתח מחוברים כהלכה ללוח המערכת. ודא שכבל החשמל הראשי וכבל המסגרת הקדמית מחוברים היטב ללוח המערכת.
לבן רציף	המחשב תקין לחלוטין ונמצא במצב מופעל.	<ul style="list-style-type: none"> אם המחשב אינו מגיב, בצע את הפעולות הבאות: ודא שהצג מחובר ומופעל. אם הצג מחובר ומופעל, הקשב לקוד צפצוף.

הודעות שגיאה לאבחון

טבלה 2. הודעות שגיאה לאבחון

הודעות שגיאה	תיאור
AUXILIARY DEVICE FAILURE (כשל בהתקן עזר)	ייתכן שאירעה תקלה במשטח המגע או בעכבר החיצוני. במקרה של עכבר חיצוני, בדוק את חיבור הכבל. הפעל את האפשרות Pointing Device (התקן הצבעה) בתוכנית הגדרת המערכת.
BAD COMMAND OR FILE NAME (קובץ שגוי)	ודא שלא שגית באיות הפקודה, השתמשת ברווחים במקומות הנכונים והזנת את הנתיה הנכון.
CACHE DISABLED DUE TO FAILURE (המטמון מנוטרל עקב כשל)	אירע כשל בזיכרון המטמון הראשי הפנימי של המעבד. פנה אל Dell .
CD DRIVE CONTROLLER FAILURE (כשל בבקר כונן התקליטורים)	הכונן האופטי אינו מגיב לפקודות של המחשב.
DATA ERROR (שגיאת נתונים)	הכונן הקשיח אינו יכול לקרוא את הנתונים.
DECREASING AVAILABLE MEMORY (ירידה בקיבולת הזיכרון הזמין)	ייתכן שאחד או יותר ממודולי הזיכרון פגום או מותקן שלא כהלכה. התקן מחדש את מודולי הזיכרון או במידת הצורך, החלף אותם.
DISK C: FAILED INITIALIZATION (דיסק C: האתחול נכשל)	האתחול מהכונן הקשיח נכשל. הפעל את בדיקות הכונן הקשיח בתוכנית האבחון של Dell .
DRIVE NOT READY (הכונן אינו מוכן)	המשך הפעולה מחייב התקנה של כונן קשיח בתא. התקן כונן קשיח בתא הכונן הקשיח.
ERROR READING PCMCIA CARD (שגיאה בקריאת כרטיס PCMCIA)	המחשב אינו יכול לזהות את ה-ExpressCard. הכנס מחדש את הכרטיס או נסה להשתמש בכרטיס אחר.
EXTENDED MEMORY SIZE HAS CHANGED (גודל הזיכרון המורחב השתנה)	כמות הזיכרון הרשומה בזיכרון לא נדיף (NVRAM) אינה תואמת את מודול הזיכרון המותקן במחשב. הפעל שוב את המחשב. אם השגיאה מופיעה שוב, פנה אל Dell .
THE FILE BEING COPIED IS TOO LARGE FOR THE DESTINATION DRIVE (הקובץ המועתק גדול מדי לכונן היעד)	הקובץ שאתה מנסה להעתיק גדול מכדי שיוכל להיכנס בדיסק, או שהדיסק מלא. נסה להעתיק את הקובץ לדיסק אחר או השתמש בדיסק בעל קיבולת גבוהה יותר.
A FILENAME CANNOT CONTAIN ANY OF THE FOLLOWING CHARACTERS (שם קובץ אינו יכול להכיל אף אחד מהתווים הבאים): \ / : * ? " < > -	אל תשתמש בתווים אלה בשמות קבצים.
GATE A20 FAILURE (כשל בשער A20)	ייתכן שאחד ממודולי הזיכרון רופף. התקן מחדש את מודול הזיכרון או במידת הצורך, החלף אותו.
GENERAL FAILURE (תקלה כללית)	למערכת ההפעלה אין אפשרות לבצע את הפקודה. בדרך-כלל, לאחר הודעה זו מופיע מידע ספציפי. לדוגמה, Printer out of paper (אין נייר במדפסת). בצע את הפעולה המתאימה.
HARD-DISK DRIVE CONFIGURATION ERROR (שגיאת תצורה בכונן הקשיח)	המחשב אינו יכול לזהות את סוג הכונן. כבה את המחשב, הסר את הכונן הקשיח ואתחל את המחשב מהכונן האופטי. לאחר מכן כבה את המחשב, התקן מחדש את הכונן הקשיח והפעל מחדש את המחשב. הפעל את בדיקות הכונן הקשיח בתוכנית האבחון של Dell.
HARD-DISK DRIVE CONTROLLER FAILURE 0 (כשל 0 בבקר הכונן הקשיח)	הכונן הקשיח אינו מגיב לפקודות מהמחשב. כבה את המחשב, הסר את הכונן הקשיח ואתחל את המחשב מהכונן האופטי. לאחר מכן כבה את המחשב, התקן מחדש את הכונן הקשיח והפעל מחדש את המחשב. אם הבעיה נמשכת, נסה להשתמש בכונן אחר. הפעל את בדיקות הכונן הקשיח בתוכנית האבחון של Dell.



<p>הכונן הקשיח אינו מגיב לפקודות מהמחשב. כבה את המחשב, הסר את הכונן הקשיח ואתחל את המחשב מהכונן האופטי. לאחר מכן כבה את המחשב, התקן מחדש את הכונן הקשיח והפעל מחדש את המחשב. אם הבעיה נמשכת, נסה להשתמש בכונן אחר. הפעל את בדיקות הכונן הקשיח בתוכנית האבחון של Dell.</p>	<p>HARD-DISK DRIVE FAILURE (כשל בכונן הקשיח)</p>
<p>ייתכן שהכונן הקשיח פגום. כבה את המחשב, הסר את הכונן הקשיח ואתחל את המחשב מהכונן האופטי. לאחר מכן כבה את המחשב, התקן מחדש את הכונן הקשיח והפעל מחדש את המחשב. אם הבעיה נמשכת, נסה להשתמש בכונן אחר. הפעל את בדיקות הכונן הקשיח בתוכנית האבחון של Dell.</p>	<p>HARD-DISK DRIVE READ FAILURE (כשל בקריאה מהכונן הקשיח)</p>
<p>מערכת ההפעלה מנסה לאתחל ממדיה שלא ניתן לאתחל ממנה, כגון כונן אופטי. הכנס מדיה שניתן לאתחל ממנה.</p>	<p>INSERT BOOTABLE MEDIA (הכנס מדיה המאפשרת אתחול)</p>
<p>מידע תצורת המערכת אינו תואם לתצורת החומרה. הודעה עלולה להופיע לאחר התקנה של מודול זיכרון. תקן את האפשרויות המתאימות בתוכנית הגדרת המערכת.</p>	<p>INVALID CONFIGURATION INFORMATION-PLEASE RUN SYSTEM SETUP PROGRAM (פרטי תצורה לא חוקיים - הפעל את תוכנית התקנת המערכת)</p>
<p>במקרה של מקלדות חיצוניות, בדוק את חיבור הכבל. הפעל את בדיקת בקר המקלדת בתוכנית האבחון של Dell.</p>	<p>KEYBOARD CLOCK LINE FAILURE (כשל בשורת השעון של המקלדת)</p>
<p>במקרה של מקלדות חיצוניות, בדוק את חיבור הכבל. הפעל מחדש את המחשב, והימנע מלגעת במקלדת או בעכבר במהלך שגרת האתחול. הפעל את בדיקת בקר המקלדת בתוכנית האבחון של Dell.</p>	<p>KEYBOARD CONTROLLER FAILURE (כשל בבקר המקלדת)</p>
<p>במקרה של מקלדות חיצוניות, בדוק את חיבור הכבל. הפעל את בדיקת בקר המקלדת בתוכנית האבחון של Dell.</p>	<p>KEYBOARD DATA LINE FAILURE (כשל בשורת הנתונים של המקלדת)</p>
<p>במקרה של מקלדות חיצוניות או לוחות מקשים חיצוניים, בדוק את חיבור הכבל. הפעל מחדש את המחשב, והימנע מלגעת במקלדת או במקשים במהלך שגרת האתחול. הפעל את בדיקת המקש התקוע בתוכנית האבחון של Dell.</p>	<p>KEYBOARD STUCK KEY FAILURE (כשל עקב מקש תקוע במקלדת)</p>
<p>אין באפשרות Dell MediaDirect; לאמת את מגבלות ניהול הזכויות הדיגיטלי (DRM) בקובץ, ולכן לא ניתן להפעיל את הקובץ.</p>	<p>LICENSED CONTENT IS NOT ACCESSIBLE IN MEDIADIRECT (תוכן מורשה אינו נגיש ב-MediaDirect)</p>
<p>ייתכן שאחד ממודולי הזיכרון פגום או מותקן שלא כהלכה. התקן מחדש את מודול הזיכרון או במידת הצורך, החלף אותו.</p>	<p>MEMORY ADDRESS LINE FAILURE AT ADDRESS, READ VALUE EXPECTING VALUE (כשל בשורת הכתובת של הזיכרון ברמת הכתובת; האפשרות 'קרא ערך' מצפה להזנת ערך)</p>
<p>התוכנה שאתה מנסה להפעיל מתנגשת עם מערכת ההפעלה, עם תוכנית אחרת או עם תוכנית שירות. כבה את המחשב, המתן 30 שניות והפעל אותו מחדש. הפעל את התוכנית פעם נוספת. אם הודעת השגיאה ממשיכה להופיע, עיין בתיעוד התוכנה.</p>	<p>MEMORY ALLOCATION ERROR (שגיאת הקצאת זיכרון)</p>
<p>ייתכן שאחד ממודולי הזיכרון פגום או מותקן שלא כהלכה. התקן מחדש את מודול הזיכרון או במידת הצורך, החלף אותו.</p>	<p>MEMORY DOUBLE WORD LOGIC FAILURE AT ADDRESS, READ VALUE EXPECTING VALUE (כשל לוגי מסוג כפל מילים של הזיכרון ברמת הכתובת; האפשרות 'קרא ערך' מצפה להזנת ערך)</p>
<p>ייתכן שאחד ממודולי הזיכרון פגום או מותקן שלא כהלכה. התקן מחדש את מודול הזיכרון או במידת הצורך, החלף אותו.</p>	<p>MEMORY ODD/EVEN LOGIC FAILURE AT ADDRESS, READ VALUE EXPECTING VALUE (כשל בלוגיקת אי-זוגי/זוגי של הזיכרון בכתובת, קריאת ערך מצפה לערך)</p>



<p>ייתכן שאחד ממודולי הזיכרון פגום או מותקן שלא כהלכה. התקן מחדש את מודול הזיכרון או במידת הצורך, החלף אותו.</p>	<p>MEMORY WRITE/READ FAILURE AT ADDRESS, READ VALUE EXPECTING VALUE (כשל כתיבה/קריאה של זיכרון בכתובת, קריאת ערך מצפה לערך)</p>
<p>המחשב אינו מצליח למצוא את הכונן הקשיח. אם הכונן הקשיח הוא התקן האתחול, ודא שהכונן מותקן, מונח במקומו כהלכה ומחולק למחיצות כהתקן אתחול.</p>	<p>NO BOOT DEVICE AVAILABLE (אין התקן אתחול זמין)</p>
<p>ייתכן שמערכת ההפעלה נפגמה, פנה אל Dell.</p>	<p>NO BOOT SECTOR ON HARD DRIVE (אין סקטור אתחול בכונן הקשיח)</p>
<p>ייתכן ששבב בלוח המערכת אינו תקין. הפעל את בדיקות התקנת המערכת בתוכנית האבחון של Dell.</p>	<p>NO TIMER TICK INTERRUPT (אין פסיקת שנתות בקוצב הזמן)</p>
<p>תוכניות רבות מדי פתוחות במחשב. סגור את כל החלונות ופתח את התוכנית הרצויה.</p>	<p>NOT ENOUGH MEMORY OR RESOURCES. EXIT SOME PROGRAMS AND TRY AGAIN (אין די זיכרון או משאבים. סגור תוכניות אחדות ונסה שוב)</p>
<p>התקן מחדש את מערכת ההפעלה. אם הבעיה נמשכת, פנה אל Dell.</p>	<p>OPERATING SYSTEM NOT FOUND (לא נמצאה מערכת הפעלה)</p>
<p>אירע כשל ב-ROM האופציונלי. פנה אל Dell.</p>	<p>OPTIONAL ROM BAD CHECKSUM (סכום ביקורת שגוי בזיכרון ROM אופציונלי)</p>
<p>למערכת ההפעלה אין אפשרות לאתר סקטור מסוים בכונן הקשיח. ייתכן שבכונן הקשיח ישנו סקטור פגום או טבלת הקצאת קבצים (FAT) שנפגמה. הפעל את תוכנית השירות של Windows לבדיקת שגיאות, כדי לבדוק את מבנה הקבצים בכונן הקשיח. לקבלת הוראות, עיין בעזרה והתמיכה של Windows (לחץ על Start (התחל) → Help and Support (עזרה ותמיכה)). אם ישנו מספר גדול של סקטורים פגומים, בצע גיבוי של הנתונים (במידת האפשר) ולאחר מכן פרמט מחדש את הכונן הקשיח.</p>	<p>SECTOR NOT FOUND (הסקטור לא נמצא)</p>
<p>מערכת ההפעלה אינה מצליחה למצוא אפיק מסוים בכונן הקשיח.</p>	<p>SEEK ERROR (שגיאת חיפוש)</p>
<p>ייתכן שיש תקלה באחד השבבים בלוח המערכת. הפעל את בדיקות התקנת המערכת בתוכנית האבחון של Dell. אם ההודעה מופיעה שוב, פנה אל Dell.</p>	<p>SHUTDOWN FAILURE (כשל בכיבוי המחשב)</p>
<p>הגדרות תצורת המערכת נפגמו. חבר את המחשב לשקע חשמל כדי לטעון את הסוללה. אם הבעיה נמשכת, נסה לשחזר את הנתונים על-ידי כניסה לתוכנית הגדרת המערכת ולאחר מכן צא מיד מהתוכנית. אם ההודעה מופיעה שוב, פנה אל Dell.</p>	<p>TIME-OF-DAY CLOCK LOST POWER (שעון הזמן אינו מקבל הספקת חשמל)</p>
<p>ייתכן שהסוללה הרזרבית שתומכת בהגדרות תצורת המערכת זקוקה לטעינה מחדש. חבר את המחשב לשקע חשמל כדי לטעון את הסוללה. אם ההודעה מופיעה שוב, פנה אל Dell.</p>	<p>TIME-OF-DAY CLOCK STOPPED (שעון השעה ביום נעצר)</p>
<p>השעה או התאריך השמורים בתוכנית התקנת המערכת אינם תואמים לשעון המערכת. תקן את הגדרות עבור האפשרויות Date and Time (תאריך ושעה).</p>	<p>TIME-OF-DAY NOT SET-PLEASE RUN THE SYSTEM SETUP PROGRAM (לא הוגדרה שעה, הפעל את תוכנית התקנת המערכת)</p>
<p>ייתכן ששבב בלוח המערכת אינו תקין. הפעל את בדיקות התקנת המערכת בתוכנית האבחון של Dell.</p>	<p>TIMER CHIP COUNTER 2 FAILED (מונה 2 של שבב קוצב הזמן נכשל)</p>
<p>ייתכן שאירעה תקלה בבקר המקלדת או שאחד ממודולי הזיכרון רופף. הפעל את בדיקות ויכרון המערכת ואת בדיקות בקר המקלדת בתוכנית האבחון של Dell או פנה אל Dell.</p>	<p>UNEXPECTED INTERRUPT IN PROTECTED MODE (הפסקה בלתי-צפויה במצב מוגן)</p>
<p>הכנס תקליטור לכוון ונסה שנית.</p>	<p>X:\ IS NOT ACCESSIBLE. THE DEVICE IS NOT READY (לא ניתן לגשת אל X:\. ההתקן אינו מוכן)</p>



הודעות שגיאה של המערכת

טבלה 3. הודעות שגיאה של המערכת

הודעת מערכת	תיאור
Alert! Previous attempts at booting this system have failed at checkpoint [nnnn]. For help in resolving this problem, please note this checkpoint and contact Dell Technical Support (התראה! ניסיונות קודמים לאתחול מערכת זו נכשלו בנקודת ביקורת [nnnn]. לקבלת עזרה בפתרון בעיה זו, רשום נקודת ביקורת זו ופנה לתמיכה הטכנית של Dell)	המחשב נכשל בהשלמת שגרת האתחול שלוש פעמים ברציפות עקב אותה שגיאה.
CMOS checksum error (שגיאה בסכום ביקורת של CMOS)	RTC is reset, BIOS Setup default has been loaded. ברירת המחדל של הגדרת BIOS נטענה. (RTC אופס, BIOS Setup ברירת המחדל של הגדרת BIOS נטענה).
CPU fan failure (כשל במאוורר המעבד)	כשל במאוורר המעבד.
System fan failure (כשל במאוורר המערכת)	כשל במאוורר המערכת.
Hard-disk drive failure (כשל בכונן הקשיח)	כשל אפשרי של כונן קשיח במהלך POST.
Keyboard failure (כשל במקלדת)	כשל במקלדת או כבל רופף. אם חיבור מחדש של הכבל אינו פותר את הבעיה, החלף את המקלדת.
No boot device available (אין התקן אתחול זמין)	אין מחיצה שניתנת לאתחול בכונן הקשיח. כבל הכונן הקשיח רופף, או שלא קיים התקן הניתן לאתחול.
	<ul style="list-style-type: none">If the hard drive is your boot device, ensure that the cables are connected and that the drive is installed properly and partitioned as a boot device (אם הכונן הקשיח הוא התקן האתחול, ודא שהכבלים מחוברים ושהכונן מותקן כראוי ומחולק למחיצות כהתקן אתחול).Enter system setup and ensure that the boot sequence information is correct. (היכנס להגדרת המערכת וודא שפרטי רצף האתחול נכונים).
No timer tick interrupt (שעון אין פסיקת סימון)	ייתכן ששבב כלשהו בלוח המערכת אינו פועל כהלכה או שאירע כשל בלוח האם.
NOTICE - Hard Drive SELF MONITORING SYSTEM has reported that a parameter has exceeded its normal operating range. Dell recommends that you back up your data regularly. A parameter out of range may or may not indicate a potential hard drive problem (זהירות - מערכת הניטור העצמי של הכונן הקשיח דיווחה שפרמטר חרג מטווח הפעולה הרגיל שלו. חברת Dell ממליצה לגבות את הנתונים בקביעות. פרמטר שחורג מהטווח עשוי להצביע על בעיה אפשרית בכונן הקשיח)	שגיאת S.M.A.R.T, כשל אפשרי בכונן הקשיח.



אפשרויות הגדרת המערכת

טבלה 4. — Main (ראשי)

הצגת שעת המערכת. מאפשרת לאפס את השעה בשעון הפנימי של המחשב.	System Time
הצגת תאריך המערכת. מאפשרת לאפס את התאריך בלוח השנה הפנימי של המחשב.	System Date
הצגת המהדורה של ה-BIOS.	BIOS Version
הצגת מספר הדגם של המחשב.	Product Name
הצגת תג השירות של המחשב.	Service Tag
הצגת תג הנכס של המחשב (אם זמין).	Asset Tag
הצגת סוג המעבד.	CPU Type
הצגת המהירות של המעבד	CPU Speed
הצגת מזהה המעבד	CPU ID
הצגת גודל מטמון L1, L2 ו-L3 של המעבד	CPU Cache
מציג את גודל ה-HDD0 של המחשב.	HDD0
מציג את גודל ה-HDD1 של המחשב.	HDD1
מציג את גודל ה-HDD2 של המחשב.	HDD2
מציג את גודל ה-HDD3 של המחשב.	HDD3
הצגת הגודל של הזיכרון המותקן.	System Memory
הצגת מהירות הזיכרון המותקן.	Memory Speed

טבלה 5. — Advanced (מתקדם)

אפשרות להפעיל או להשבית את הטכנולוגיה Intel SpeedStep. ברירת המחדל: Enabled (מופעל)	(Intel (R) SpeedStep (TM)
אפשרות להפעיל או להשבית את התכונה Virtualization (וירטואליזציה). ברירת המחדל: Enabled (מופעל)	Virtualization
אפשרות להפעיל או להשבית את טכנולוגיית הווירטואליזציה עבור קלט/פלט ישיר. ברירת המחדל: Enabled (מופעל)	VT for Direct I/O
מאפשר להפעיל או להשבית את ה-Trustful Execution. ברירת המחדל: Disabled (מושבת)	Trusted Execution
אפשרות להפעיל או להשבית את הרשת המשולבת ברירת המחדל: Enabled (מופעל)	Integrated NIC
מאפשר לך לשנות את המצב של SATA ברירת המחדל: AHCI	SATA Operation

מאפשר להפעיל או להשבית את התכונה Multi-Display. ברירת המחדל: Disabled (מושבת)	Intel Multi-Display
מאפשר להפעיל או להשבית את הדמיית ה-USB. ברירת המחדל: Enabled (מופעל)	USB Emulation
מאפשר להפעיל או להשבית את SW Guard Extensions (SGX). ברירת המחדל: Disabled (מושבת)	SW Guard Extensions (SGX)
מאפשר להפעיל או להשבית את יציאות ה-USB. יציאות USB קדמיות : מופעל יציאות USB אחוריות: מופעל	USB Configuration
מאפשר לשנות את אפשרויות צריכת החשמל. Wake up by Integrated LAN/WLAN (התעוררות מ-LAN/WLAN מובנה): מושבת AC Recovery (שחזור AC): כבוי Deep Sleep Control (בקרת שינה עמוקה): מופעלת במצבי S4 ו-S5 Auto Power On (הפעלה אוטומטית מופעלת): מושבת Auto Power On Mode (מצב הפעלה אוטומטית מופעלת): מאפשרת לך לבחור את היום (ברירת מחדל: מושבת) Auto Power On Date תאריך הפעלה אוטומטית מופעלת): מאפשרת לך לבחור את התאריך Auto Power On Time (זמן הפעלה אוטומטית מופעלת): מאפשר לבחור את הזמן	Power Options
אפשרות להפעיל או להשבית את התכונה SMART. ברירת המחדל: Disabled (מושבת)	SMART Settings
טבלה 6. — Security (אבטחה)	
מאפשר לך לנעול או לשחרר את הגדרת המערכת. ברירת המחדל: לא נעול	Unlock Setup Status
הצגת המצב המציין אם סיסמת מנהל המערכת מוגדרת. ברירת המחדל: לא מוגדר	Admin Password Status
הצגת המצב המציין אם סיסמת המערכת מוגדרת. ברירת המחדל: לא מוגדר	System Password Status
הצגת המצב המציין אם סיסמת המערכת מוגדרת. ברירת המחדל: לא מוגדר	HDD Password Status
מאפשר להזין את תג השירות.	Asset Tag
מאפשר ליצור סיסמת מנהל מערכת.	Admin Password
מאפשר ליצור סיסמת HDD.	HDD Password
מאפשר ליצור סיסמת מערכת.	System Password
מאפשר לך להגדיר את האפשרות לשינוי הסיסמה. ברירת המחדל: מותר	Password Change
מאפשר להפעיל או להשבית את ה-Firmware TPM.	Firmware TPM

ברירת המחדל: Disabled (מושבת)	HDD Protection
מאפשר לשנות את התכונה HDD Protection (הגנה על הכונן הקשיח). ברירת המחדל: Disabled (מושבת)	
	טבלה 7. — Boot (אתחול)
מציג את מצבי אתחול ברירת מחדל: UEFI	Boot List Option
האפשרות File Browser Add Boot Option והאפשרות File Browser Del Boot Option מופעלות	
מאפשר לך להפעיל או להשבית את בקרת האתחול המאובטח. ברירת המחדל: Enabled (מופעל)	Secure Boot
מאפשר לטעון רכיבי ROM האפשריים מדור קודם. ברירת המחדל: Disabled (מושבת)	Legacy Option ROMs
מאפשר לך לשנות את עדיפויות אפשרות האתחול.	Boot Option Priorities
	טבלה 8. — Exit (יציאה)
מאפשר לשמור או לשחזר את השינויים שבוצעו בהגדרת המערכת.	Save Changes and Reset
1. מאפשר למחוק את השינויים שבוצעו בהגדרת המערכת. 2. מאפשר לשחזר את אפשרויות הגדרת המערכת לברירת המחדל. 3. מאפשר למחוק את השינויים שבוצעו בהגדרת המערכת. 4. מאפשר לשמור את השינויים שבוצעו בהגדרת המערכת.	

סקירה של הגדרת המערכת

System Setup (הגדרת המערכת) מאפשרת לך לבצע את הפעולות הבאות:


- לשנות את מידע התצורה של המערכת לאחר הוספה, שינוי או הסרה של חומרה במחשב.
- להגדיר או לשנות אפשרות שניתנת לבחירה על-ידי המשתמש, כגון סיסמת המשתמש.
- לקרוא את כמות הזיכרון הנוכחית או להגדיר את סוג הכונן הקשיח שמותקן.

לפני השימוש בהגדרת המערכת, מומלץ לרשום את המידע שבמסך הגדרת המערכת לעיון בעתיד.

⚠ **התראה:** אם אינך משתמש מומחה, אל תשנה את ההגדרות של תוכנית זו. שינויים מסוימים עלולים לגרום לתקלות בפעולת המחשב.


גישה להגדרת המערכת

1. הפעל (או הפעל מחדש) את המחשב.
 2. לאחר הופעת הלוגו של Dell, הקש מיד על F2.
- המסך System Setup (הגדרת מערכת) יוצג.

 **הערה:** אם אתה ממתין זמן רב מדי והלוגו של מערכת ההפעלה מופיע, המתן עד אשר יופיע שולחן העבודה. לאחר מכן, כבה את המחשב או הפעל אותו מחדש ונסה שוב.

 **הערה:** לאחר הופעת הלוגו של Dell, תוכל גם להקיש על F12 ולאחר מכן לבחור ב-BIOS Setup.

מפרט

 הערה: ההצעות עשויות להשתנות מאזור לאזור. המפרטים הבאים הם רק אלה שהחוק דורש שישלחו יחד עם המחשב. לקבלת מידע נוסף על תצורת המחשב, עבור אל **Help and Support** (עזרה וחמיכה) במערכת ההפעלה **Windows** ובחר באפשרות להצגת מידע אודות המחשב שלך.

טבלה 9. Processor (מעבד)

Intel Celeron	·	Type (סוג)
Intel Pentium	·	
Intel Dual Core i3 (דור שישי)	·	
Intel Dual Core i5 (דור שישי)	·	
Intel Dual Core i7 (דור שישי)	·	

טבלה 10. Memory (זיכרון)

שני חריצי UDIMM	·	מחבר מודול זיכרון
8 GB-1 4 GB, 2 GB	·	קיבולת מודול זיכרון
זיכרון DDR3L של 1600 מגה-הרץ (ללא ECC)	·	Type (סוג)
2 GB	·	Minimum memory (זיכרון מינימלי)
 הערה: בהתאם למערכת ההפעלה המותקנת, הדרישה של זיכרון מינימלי עשויה להשתנות.	·	
16 GB	·	Maximum memory (זיכרון מקסימלי)

 הערה: כל חריץ UDIMM תומך ב-8 GB זיכרון לכל היותר.

טבלה 11. Video (וידאו)

	·	סוג וידאו:
Intel HD Graphics (גרפיקת Intel HD)	·	משולב
כרטיס גרפי PCI Express x16	·	נפרד
Nvidia GT 705	·	
AMD R9 360	·	
Shared system memory (זיכרון מערכת משותף)	·	זיכרון וידאו משולב

טבלה 12. Audio (שמע)

5.1 ערוצים משולב, High Definition Audio	·	משולב
---	---	-------

טבלה 13. תקשורת

בקר Ethernet משולב בלוח המערכת	·	Ethernet של 10/100/1000 מגה-סיביות לשנייה
עד Wi-Fi 802.11ac	·	Wireless (אלחוט)

4.0

Bluetooth

טבלה 14. System Information

Chipset (ערכת שבבים)

Intel H110

טבלה 15. אפיק הרחבה

מהירות אפיק:

PCI Express

SATA

USB

- כונן SATA של 3 Gbps עבור הכונן האופטי
- כונן SATA של 6 Gbps עבור הכונן הקשיח
- USB 3.0 עבור 5 Gbps
- USB 2.0 עבור 480 Mbps

טבלה 16. כרטיסים

PCIe x16

PCIe x1

חריץ M2

PCI

- כרטיס אחד בגובה מלא
- עד שני כרטיסים בגובה מלא
- חריץ אחד לכרטיס M.2 לכרטיס משולב של Wi-Fi ו-Bluetooth
- כרטיס אחד בגובה מלא

טבלה 17. Drives

מפרצי כוננים בגודל 2.5 אינץ'

מפרצי כוננים בגודל 3.5 אינץ'

מפרצי כוננים אופטיים בגודל 5.25 אינץ'

עד שניים
אחת
אחת

טבלה 18. מתברים חיצוניים

שמע:

לוח אחורי

לוח קדמי

רשת

:USB

לוח קדמי

לוח אחורי

Video (וידאו)

- שלושה מתברים
- יציאת אוזניות אחת
- מחבר RJ-45 אחד
- שני מחברי USB 3.0
- ארבעה מחברי USB 2.0
- מחבר VGA 15-hole אחד
- מחבר אחד של 19 פנים מסוג HDMI

טבלה 19. נוריות בקרה ונוריות אבחון

נורית לחצן ההפעלה

אור לבן - אור לבן רציף מציין מצב פעיל; אור לבן מהבהב מציין מצב שינה/ המתנה של המחשב.

אור כתום - אור כתום קבוע מציין כשל באתחול - שגיאה בהפעלת המערכת; אור כתום מהבהב מציין כשל באתחול - הפעלת המערכת טובה



אור לבן — לבן מהבהב מציין שהמחשב קורא נתונים מהכונן הקשיח או כותב נתונים בכונן הקשיח.

טבלה 20. חשמל

סוללת מטבע	סוללת מטבע CR2032 של 3 וולט
Input voltage (מתח כניסה)	200-240 וולט ז"ח / 100-127/200-240 וולט ז"ח / 100-240 וולט ז"ח
Input frequency (תדר כניסה)	50 עד 60 הרץ
הספק	240 W
זרם כניסה	2 אמפר / 7/3.5 אמפר / 4 אמפר
פיזור חום מרבי	820 BTU/שעה

 הערה: פיזור חום מחושב לפי ההספק הנקוב.

טבלה 21. Physical (פיזי)

Height (גובה)	352.90 מ"מ (13.90 אינץ')
Width (רוחב)	154 מ"מ (6.06 אינץ')
עומק	294.4 מ"מ (11.59 אינץ')
משקל (מינימלי)	8.5 ק"ג (18.73 ליברות)

טבלה 22. Environmental (סביבתי)

Temperature (טמפרטורה):	10 °C עד 35 °C (50 °F עד 95 °F)
Operating (בהפעלה)	–40 °C עד 65 °C (–40 °F עד 149 °F)
Storage (אחסון)	20% עד 80% (ללא התעבות)
לחות יחסית	
גובה:	
Operating (בהפעלה)	15.20-3048 m (-50 ft to 10,000 ft)
Storage (אחסון)	–15.20 עד 10,668 מטר (–50 עד 35,000 רגל)
Airborne contaminant level (רמת זיהום אוויר)	G1 כמוגדר בתקן ISA-S71.04-1985



6

פנייה אל Dell

 הערה: אם אין ברשותך חיבור אינטרנט פעיל, באפשרותך למצוא מידע ליצירת קשר בחשבונית הרכישה, תעודת המשלוח, החשבון או קטלוג המוצרים של Dell.

חברת Dell מציעה מספר אפשרויות לתמיכה, בטלפון או דרך האינטרנט. הזמינות משתנה בהתאם למדינה ולשירות, וייתכן כי חלק מהשירותים לא יהיה זמינים באזורך. כדי ליצור קשר עם Dell בנושאי מכירות, תמיכה טכנית או שירות לקוחות:

1. עבור אל [Dell.com/support](https://www.dell.com/support).
2. בחר קטגוריית תמיכה.
3. ברר פרטים לגבי הארץ או האזור שלך ברשימה הנפתחת **Choose A Country/Region** (בחר ארץ/אזור) בחלק התחתון של הדף.
4. בחר בקישור המתאים לשירות או לתמיכה הנחוצים.